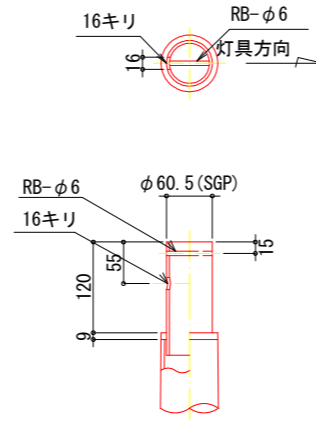
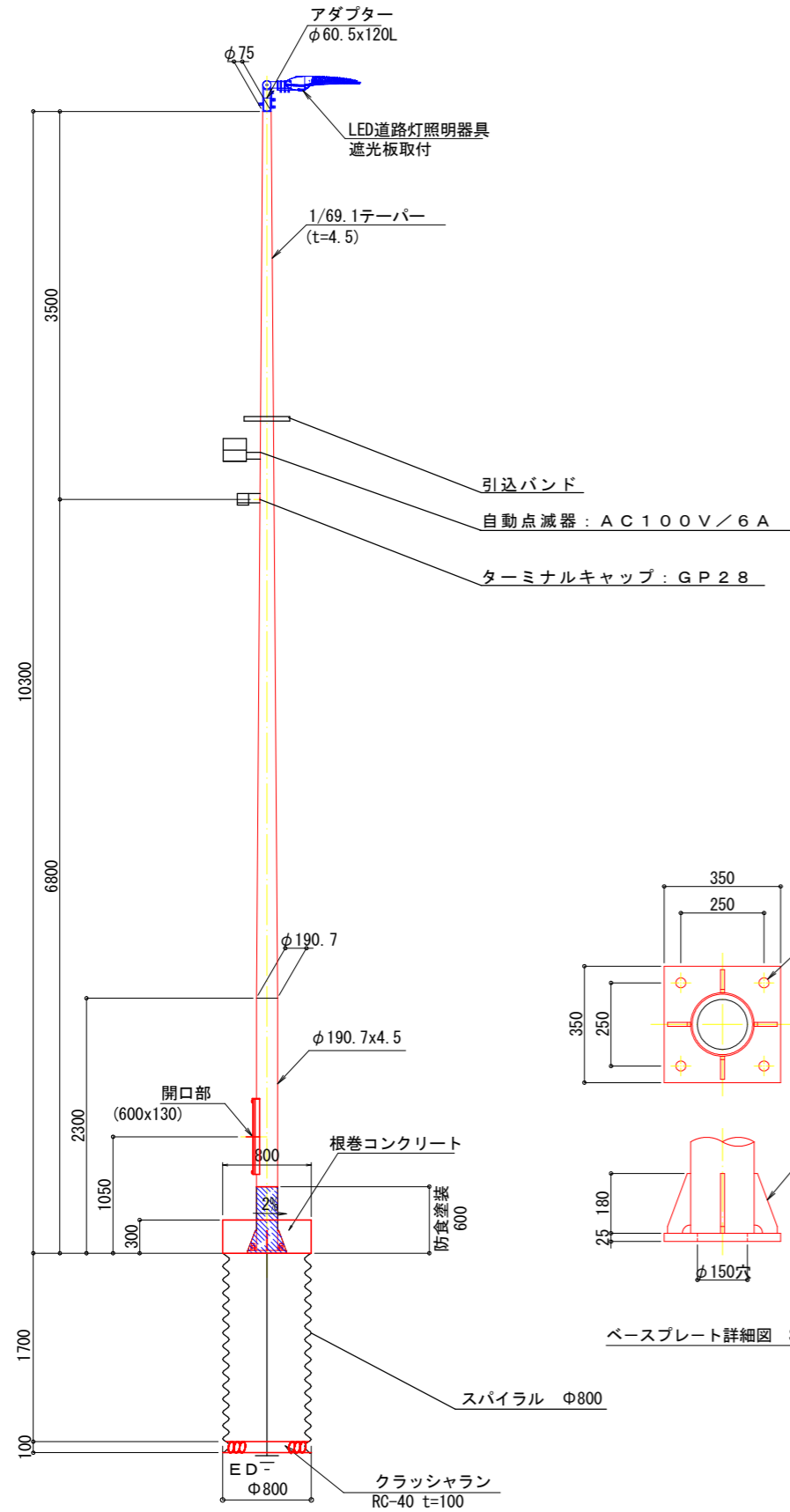
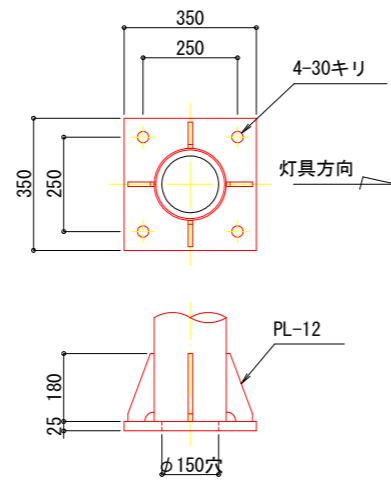


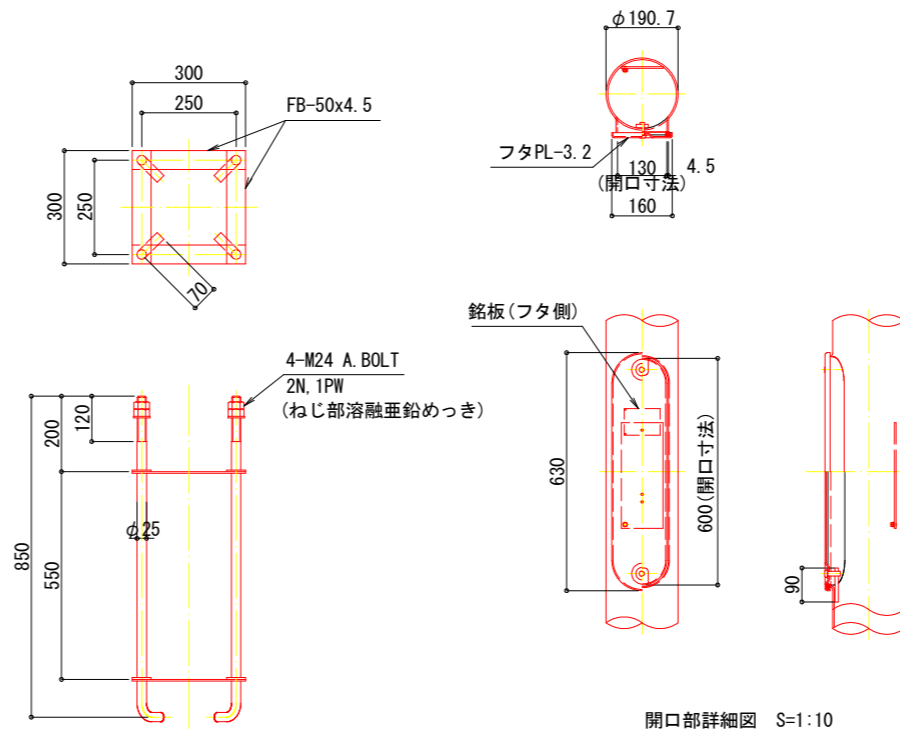
# 道路照明詳細図



アダプター詳細図 S=1:5



ベースプレート詳細図 S=1:10



アンカーフレーム詳細図 S=1:10

ベース量

数量計算等	1基当り	単位	備考
断交・照明灯	1.0	基	
アンカーボルト	1.0	組	
掘削	1.1	m <sup>3</sup>	
コンクリート下部	0.85	m <sup>3</sup>	
コンクリート上部	0.19	m <sup>3</sup>	
残土処理	1.03	m <sup>3</sup>	
スパイラル鋼管	1.8	m	
AS舗装切断	3.2	m	
AS舗装破砕	1.0	m <sup>3</sup>	
アンバーボルト	1.0	本	
LED照明器具	1.0	個	
自動点滅器	1.0	個	トップライトライン付
取付バンド	1.0	個	
ターミナルキャップ	1.0	個	引込用
接地棒	1.0	個	接地用
ケーブル	9.0	m	自動点滅器用
ケーブル	9.0	m	電源用
ケーブル	11.0	m	照明器具用
電線	3.0	m	接地用
電線管	1.0	m	接地用

(注) 施工にあたり、地下埋設物(NTT管)の管理者と立会確認を行うこと。

- 注記
1. 特記無きボルトの材質は、SS400又はSTK400・STKR400とする。
  2. ボルトの表面処理は、溶融亜鉛めっき(JIS H8641 2種 HDZ55)とする。
  3. 溶融亜鉛めっき後、指定色塗装とする。

## 実施設計図面

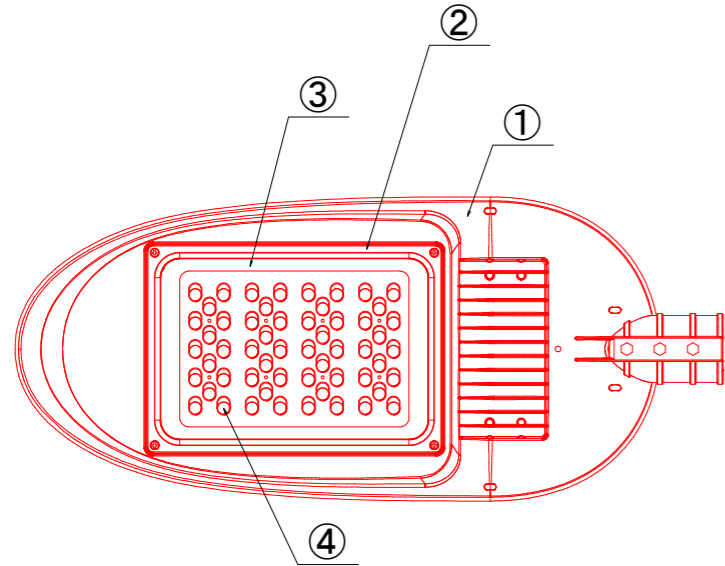
工事名	R4馬土 国道193号 美・臨拜原 通学路整備工事(照明灯)		
路線名等	一般国道193号		
工事箇所	美馬市臨町拜原		
図面名	道路照明灯詳細図		
縮尺	図示	図面番号	1/2
会社名			
事業者名	西部総合県民局 県土整備部(美馬)		

# 灯具構造図（参考図）

## LED道路照明灯

SC=1:4

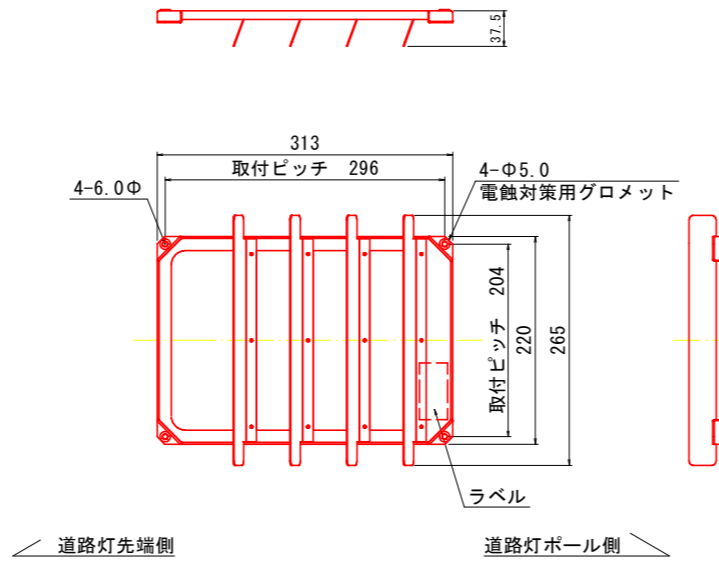
品名 LED道路灯 0.7cd (電源別置型) 品番 LZRD160-851W-3



## 遮光板（後方カット）

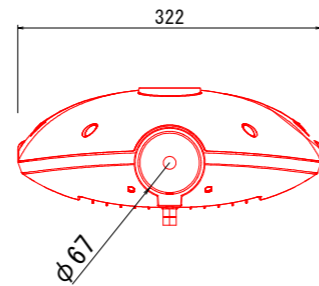
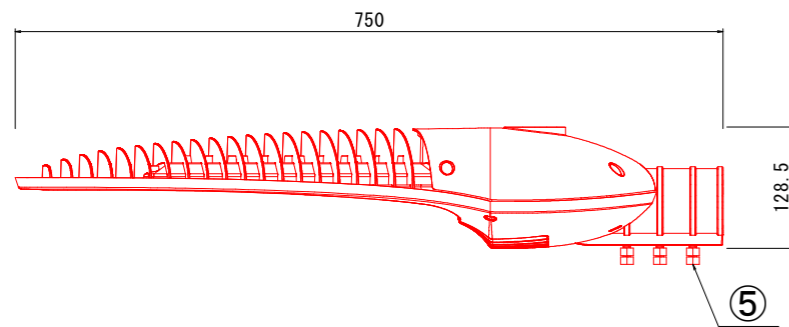
SC=1:4

品名 LED道路灯遮光板(後方カット) 品番 遮光板 55-BC

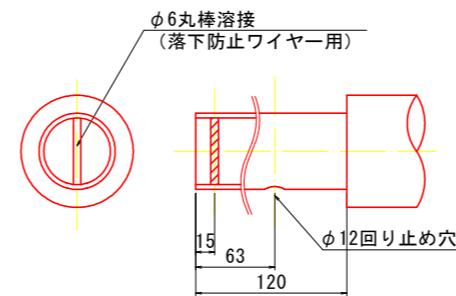


No.	名称	数量	材質	摘要
1	フレーム	1	アルミニウム	
2	ガラスカバー	1	アルミニウム	
3	ガラス	1	強化ガラス	t4.0
4	LED	56		
5	固定ボルト	3	ステンレス	M8
6	端子台	1	碍子	
7	ワイヤー固定ボルト	1	ステンレス	M10
8	落下防止ワイヤー	1	ステンレス	
9	防水コネクタ	9		
10	落下防止ワイヤー	1	ステンレス	
11	カラビナ	1	ステンレス	
12				
13				
14				
15				

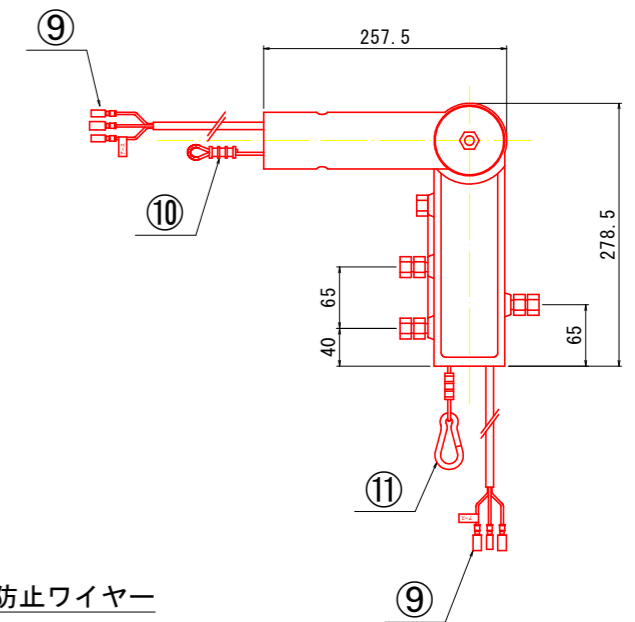
※指定ナキ箇所ノ寸法公差  
打抜きノ普通寸法公差 JIS B 0408-B 参照  
曲ゲ及ビ絞りノ普通寸法公差 JIS B 0408-B 参照



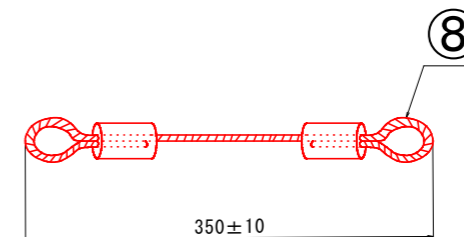
## ワイヤー取付用丸棒の加工位置



## ストレートポールアダプタ



## サイドポール用落下防止ワイヤー



## 実施設計図面

工事名	R4馬土 国道193号 美・脇原 通学路整備工事(照明灯)		
路線名等	一般国道193号		
工事箇所	美馬市脇原		
図面名	道路照明灯詳細図		
縮尺	図示	図面番号	2/2
会社名			
事業者名	西部総合県民局 県土整備部(美馬)		